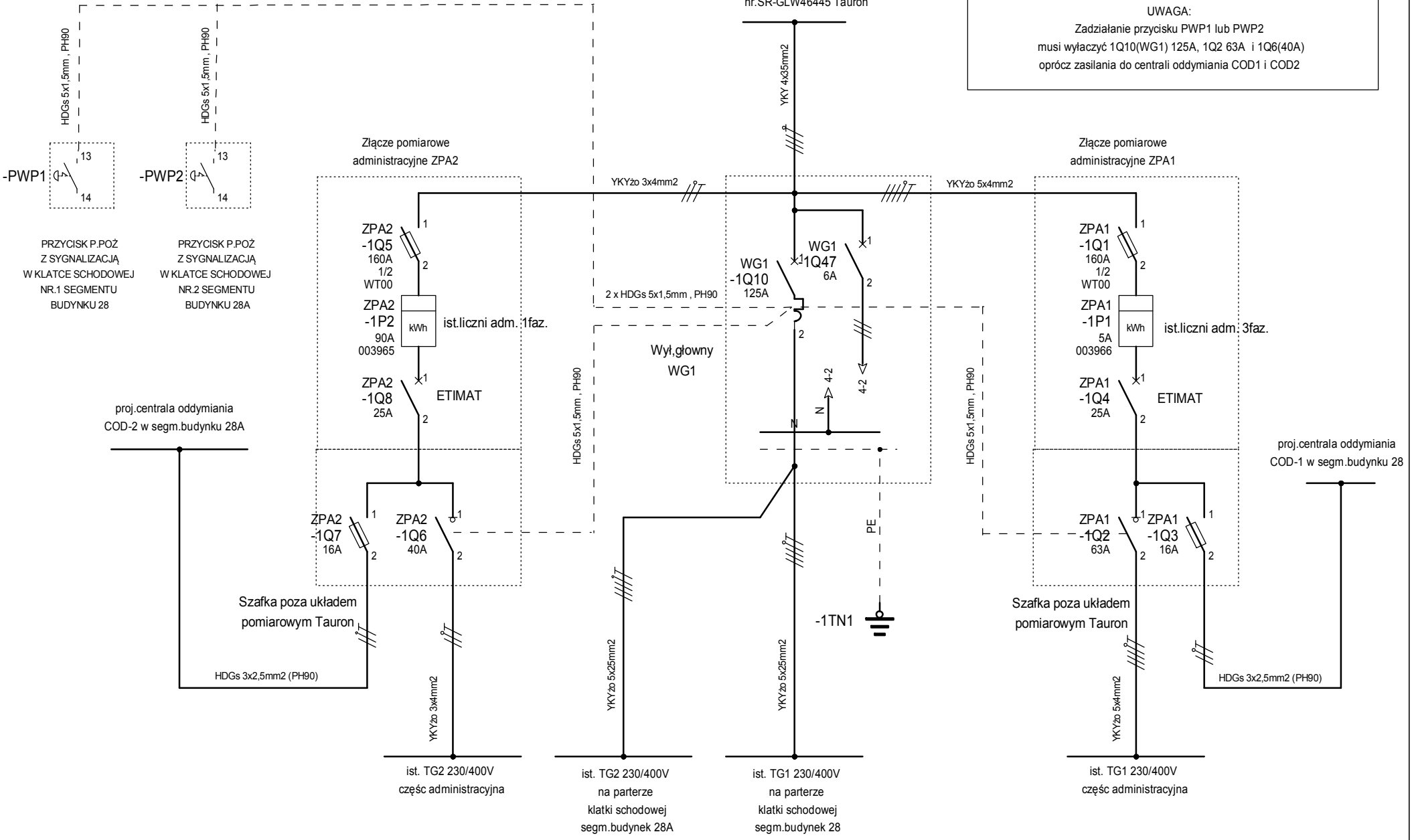


2 x HDGs 5x1,5mm, PH90

Zasilanie ze złącza ZK4
nr.SR-GLW46445 Tauron

UWAGA:
Zadziałanie przycisku PWP1 lub PWP2
musi wyłączyć 1Q10(WG1) 125A, 1Q2 63A i 1Q6(40A)
oprócz zasilania do centrali oddymiania COD1 i COD2



-PWP1
PRZYCIŚK P.POŻ
Z SYGNALIZACJĄ
W KLATCE SCHODOWEJ
NR.1 SEGMENTU
BUDYNKU 28

-PWP2
PRZYCIŚK P.POŻ
Z SYGNALIZACJĄ
W KLATCE SCHODOWEJ
NR.2 SEGMENTU
BUDYNKU 28A

proj.centrala oddymiania
COD-2 w segm.budynku 28A

Szafka poza układem
pomiarowym Tauron

HDGs 3x2,5mm2 (PH90)

ZPA2
-1Q7
16A

ZPA2
-1Q6
40A

ZPA2
-1Q5
160A
1/2
WT00

ZPA2
-1P2
90A
003965

ZPA2
-1Q8
25A

ist.liczni adm. 1faz.

ETIMAT

YKY 3x4mm2

ist. TG2 230/400V
część administracyjna

YKY 3x4mm2

2 x HDGs 5x1,5mm, PH90

Wyt.główny
WG1

HDGs 5x1,5mm, PH90

YKY 5x25mm2

ist. TG2 230/400V
na parterze
klatki schodowej
segm.budynek 28A

YKY 4x35mm2

WG1
-1Q10
125A

WG1
-1Q47
6A

N

N

PE

-1TN1

ist. TG1 230/400V
na parterze
klatki schodowej
segm.budynek 28

YKY 5x4mm2

HDGs 5x1,5mm, PH90

Złącze pomiarowe
administracyjne ZPA1

ZPA1
-1Q1
160A
1/2
WT00

ZPA1
-1P1
5A
003966

ZPA1
-1Q4
25A

ist.liczni adm. 3faz.

ETIMAT

ZPA1
-1Q2
63A

ZPA1
-1Q3
16A

Szafka poza układem
pomiarowym Tauron

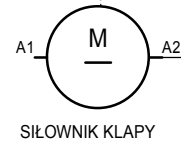
HDGs 3x2,5mm2 (PH90)

YKY 5x4mm2

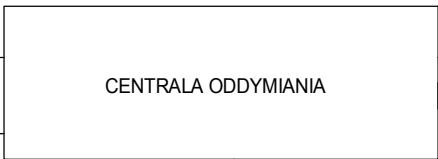
ist. TG1 230/400V
część administracyjna

proj.centrala oddymiania
COD-1 w segm.budynku 28

Kłapa dymowa 100x100cm
bez owiewki i dyszy kierującej
Acz=0,72m²

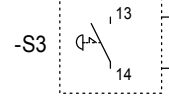


DACH



Zasilanie 230VAC sprzed
głównego wyłącznika p.poz
HDGs PH90 3x2,5

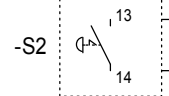
Przycisk oddymiania
z funkcją przewietrzania



-Czujka dymowa B3

4 PIĘTRO

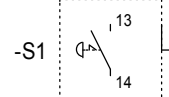
Przycisk oddymiania
z funkcją przewietrzania



-Czujka dymowa B2

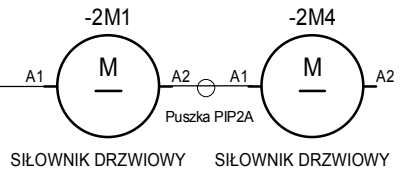
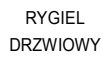
2 PIĘTRO

Przycisk oddymiania
z funkcją przewietrzania



-Czujka dymowa B1

PARTER

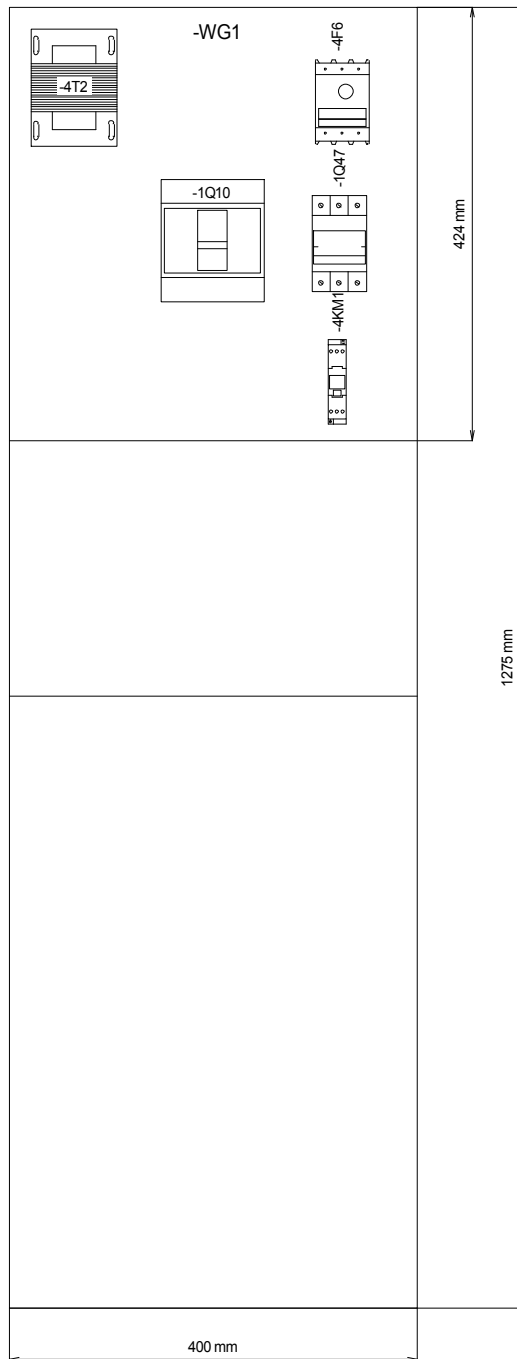


ELPROJEKT Piotr Garbaczewski
44-300 Wodzisław Wiejska 64

PROJEKTOWAŁ mgr inż.P.Garbaczewski				
SPRAWDZIŁ mgr inż.P.Garbaczewski				
DATA UTWORZENIA 09-09-2021	B			
	L.P.	DATA	MODYFIKACJA	NAZWISKO

Wspólnota Mieszkaniowa Nieruchomości
Projekt nr : **E/13/2021**

Zabezpieczenie p.poz. budynku usługowo biurowego
Schemat oddymiania segm. budynku nr.28 i 28A
ul.Kubsza



=
+ WG1

ELPROJEKT Piotr Garbaczewski
44-300 Wodzisław Wiejska 64

PROJEKTOWAŁ mgr inż. P. Garbaczewski			
SPRAWDZIŁ mgr inż. P. Garbaczewski			
DATA UTWORZENIA 09-09-2021			

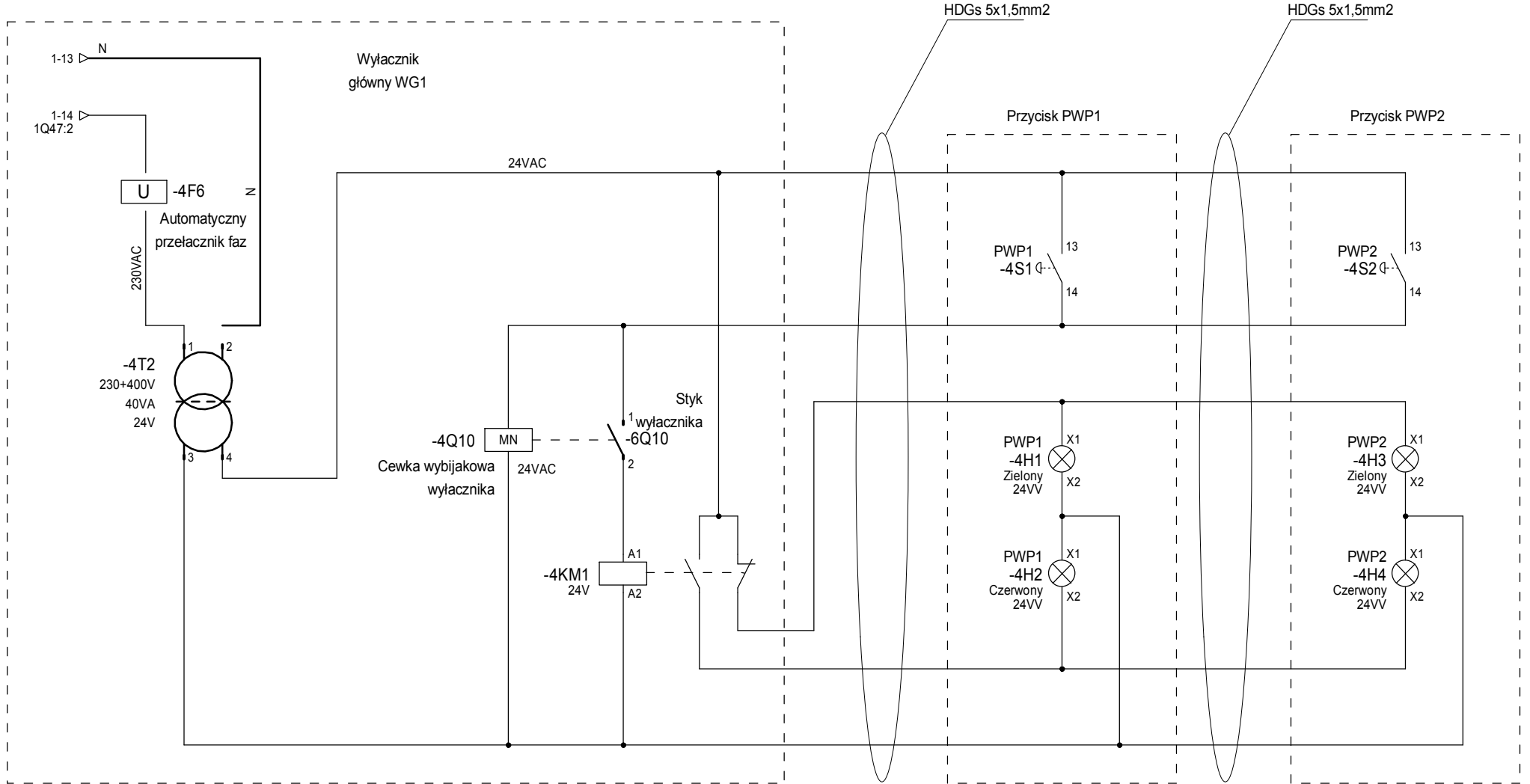
L.P.	DATA	MODYFIKACJA	NAZWISKO
B			

Wspólnota Mieszkaniowa Nieruchomości

Projekt nr : **E/13/2021**

Zabezpieczenie p.poz. budynku usługowo biurowego
Szafka wyłącznika WG1
ul.Kubsza

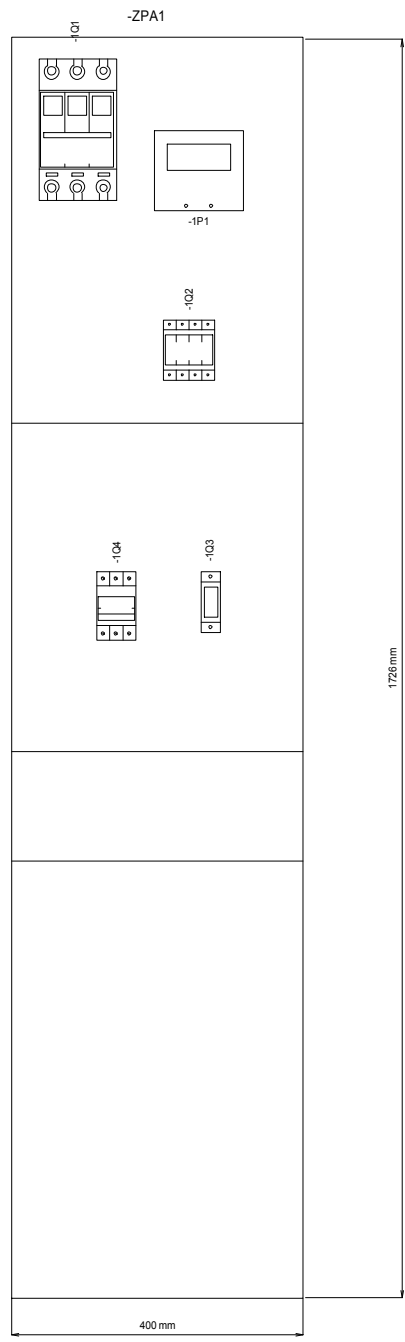
SCHEMAT 3
◀ 2 4 ▶
Program SEE v. 4.80



1 → 2 --
3 → 4 --

=
+ WG1

ELPROJEKT Piotr Garbaczewski 44-300 Wodzisław Wiejska 64	PROJEKTOWAŁ mgr inż. P. Garbaczewski				Wspólnota Mieszkaniowa Nieruchomości	Zabezpieczenie p.poż. budynku usługowo biurowego Sterowanie wyłącznikiem p.poż. WG1 ul. Kubsza	SCHEMAT 4
	SPRAWDZIŁ mgr inż. P. Garbaczewski	B					
	DATA UTWORZENIA 09-09-2021	L.P.	DATA	MODYFIKACJA			
Projekt nr : E/13/2021						Program SEE v. 4.80	



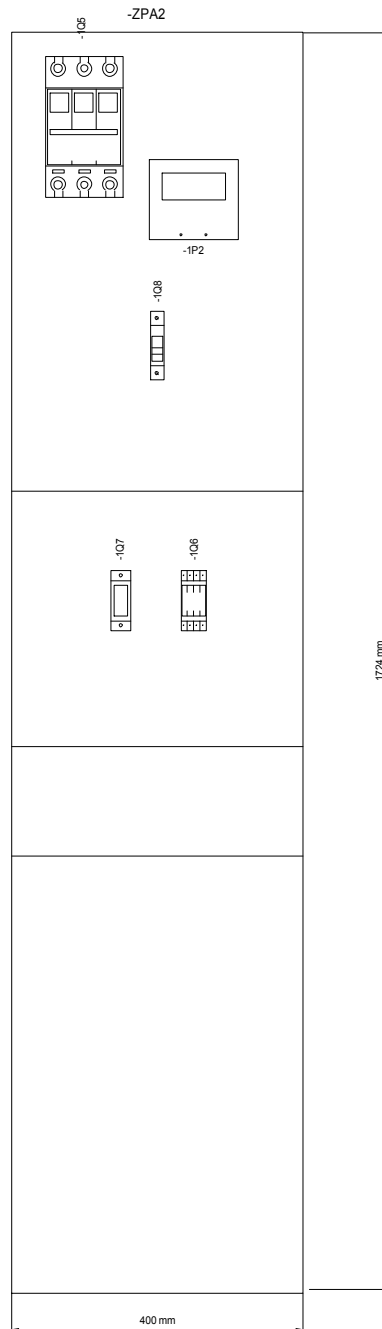
=
+ ZPA1

ELPROJEKT Piotr Garbaczewski
44-300 Wodzisław Wiejska 64

PROJEKTOWAŁ mgr inż. P. Garbaczewski					
SPRAWDZIŁ mgr inż. P. Garbaczewski					
DATA UTWORZENIA 09-09-2021	B				
	L.P.	DATA	MODYFIKACJA	NAZWISKO	

Wspólnota Mieszkaniowa Nieruchomości
Projekt nr : **E/13/2021**

Zabezpieczenie p.poz. budynku usługowo biurowego
Szafka licznikowa ZPA1
ul. Kubsza



=
+ ZPA2

ELPROJEKT Piotr Garbaczewski
44-300 Wodzisław Wiejska 64

PROJEKTOWAŁ mgr inż. P. Garbaczewski
SPRAWDZIŁ mgr inż. P. Garbaczewski
DATA UTWORZENIA 09-09-2021

L.P.	DATA	MODYFIKACJA	NAZWIŚKO
B			

Wspólnota Mieszkaniowa Nieruchomości

Projekt nr : **E/13/2021**

Zabezpieczenie p.poz. budynku usługowo biurowego
Szafka licznikowa ZPA2
ul.Kubsza

SCHEMAT 6
◀ 5 ▶
Program SEE v. 4.80