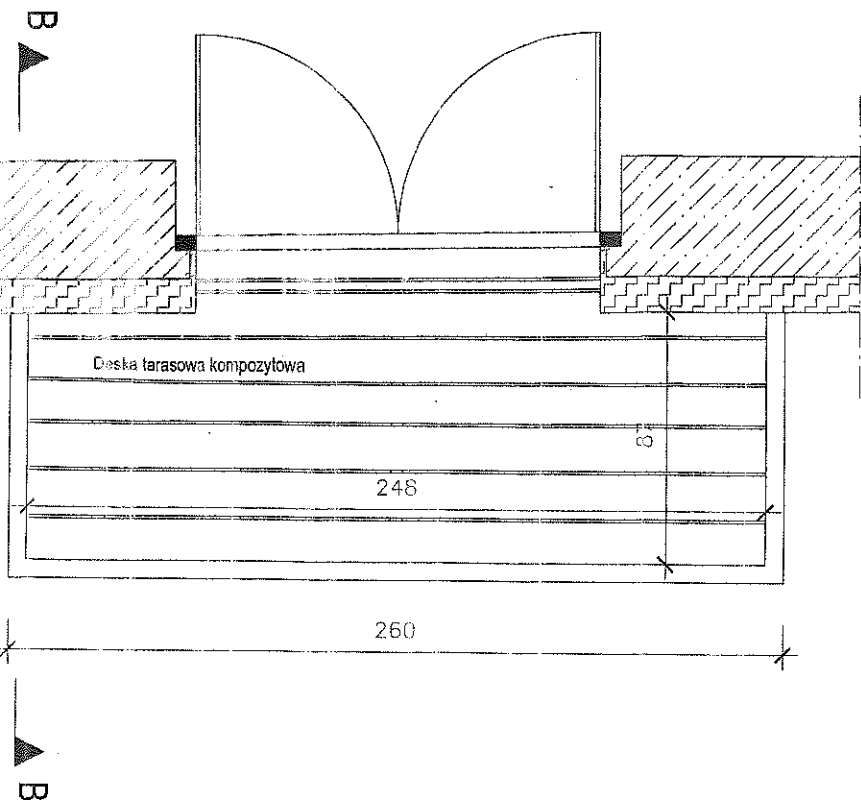
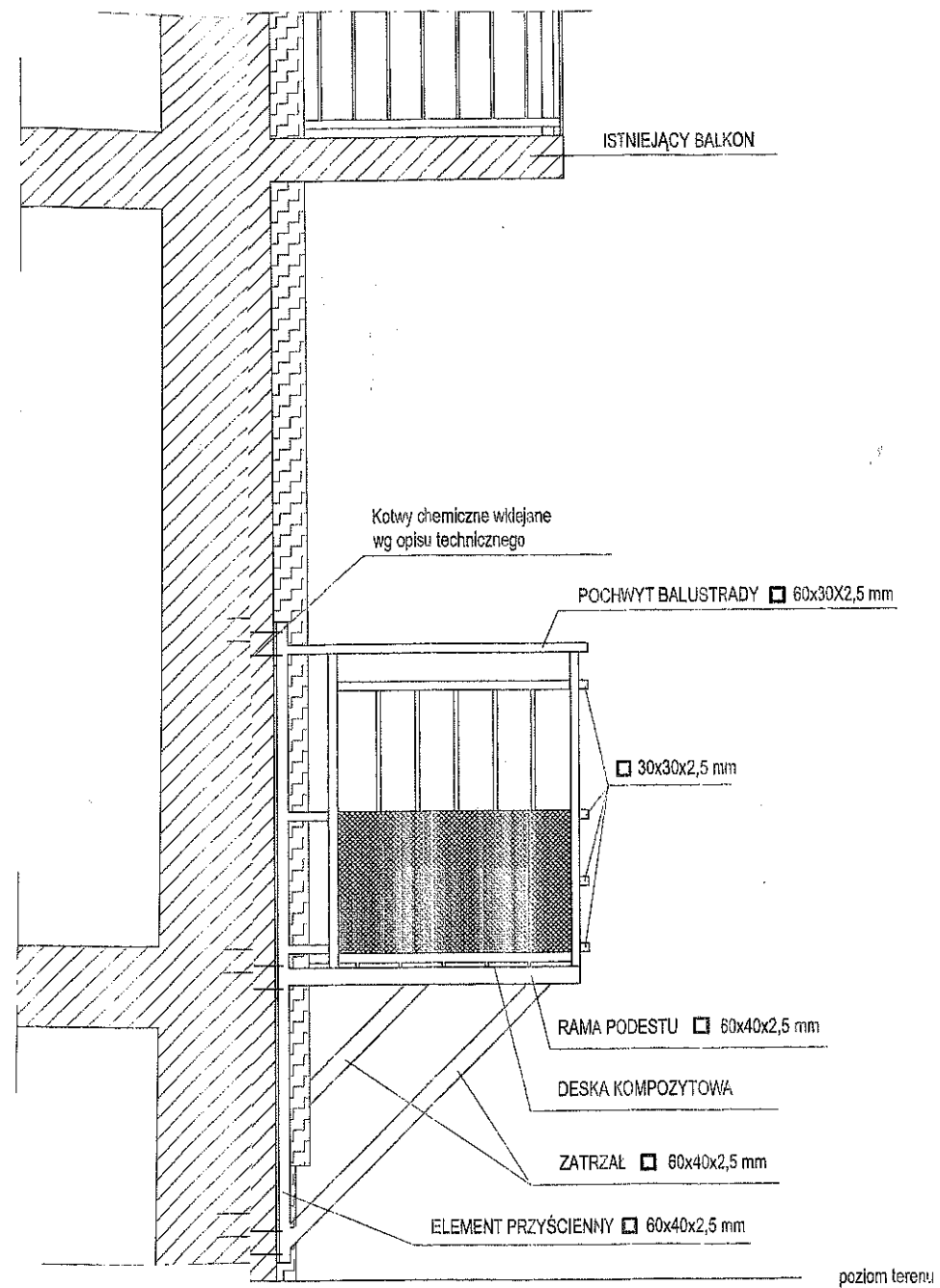


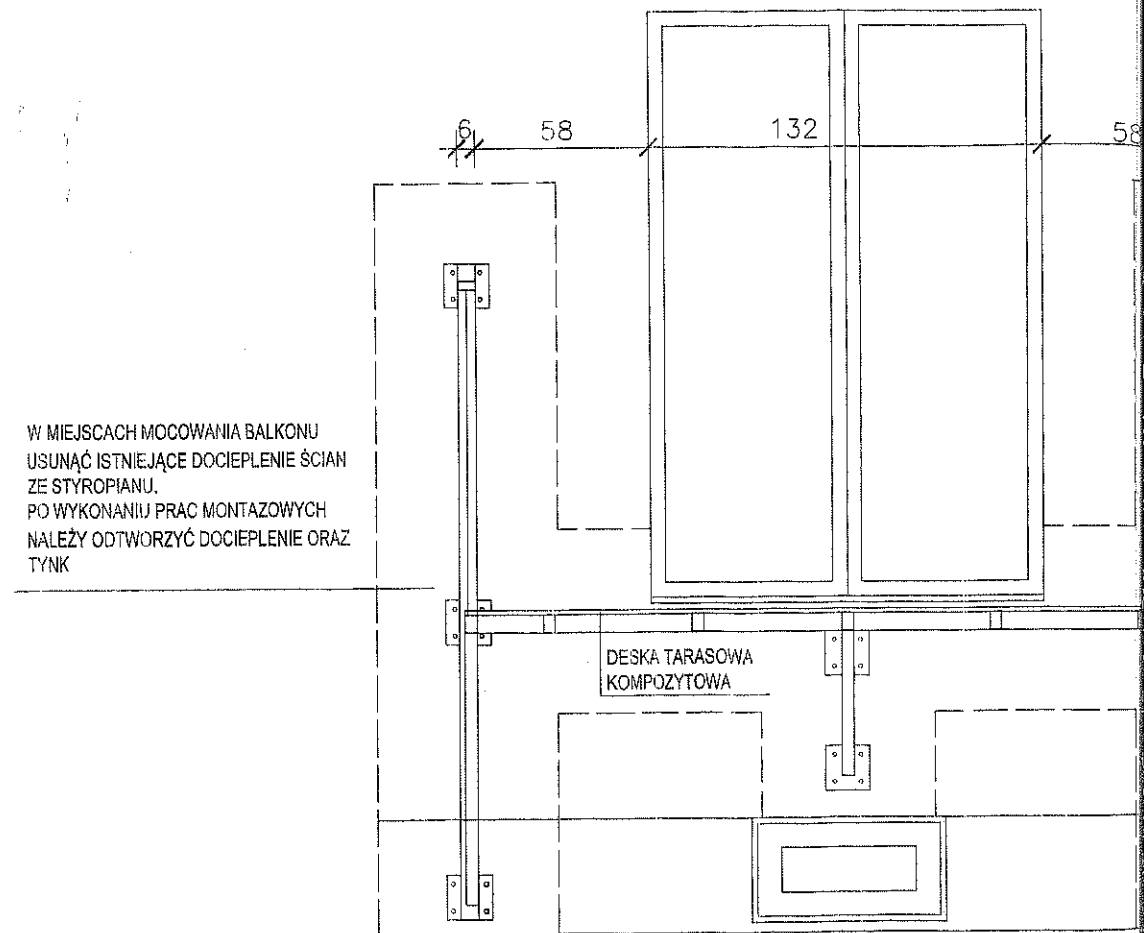
RZUT BALKONU



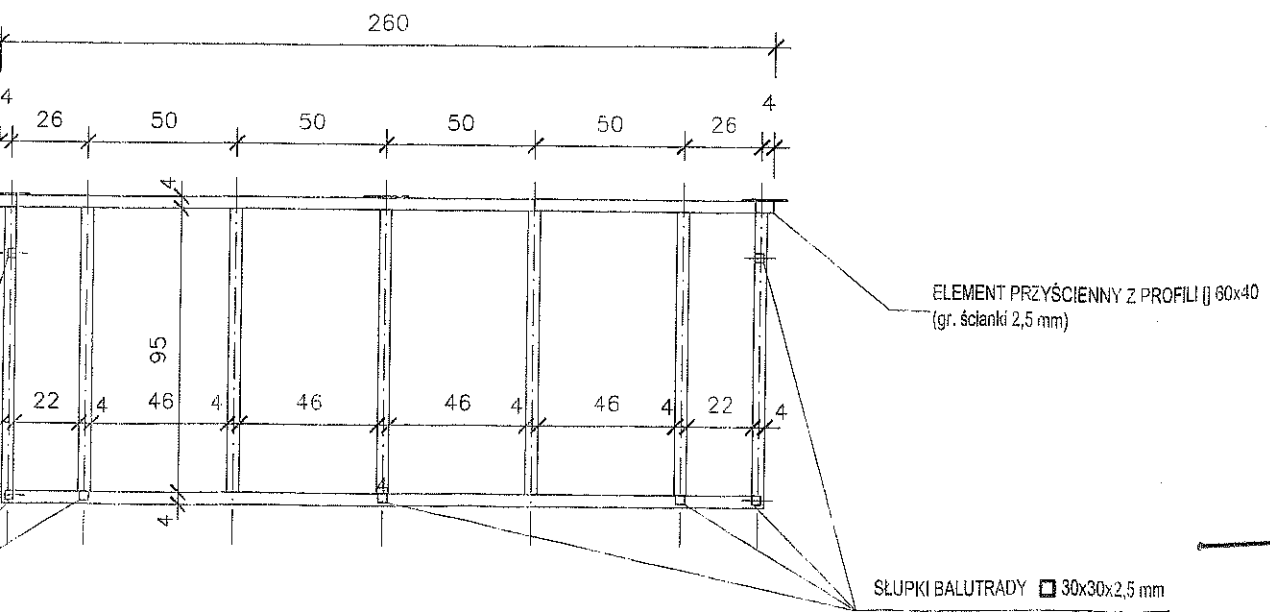
PRZEKRÓJ B-B



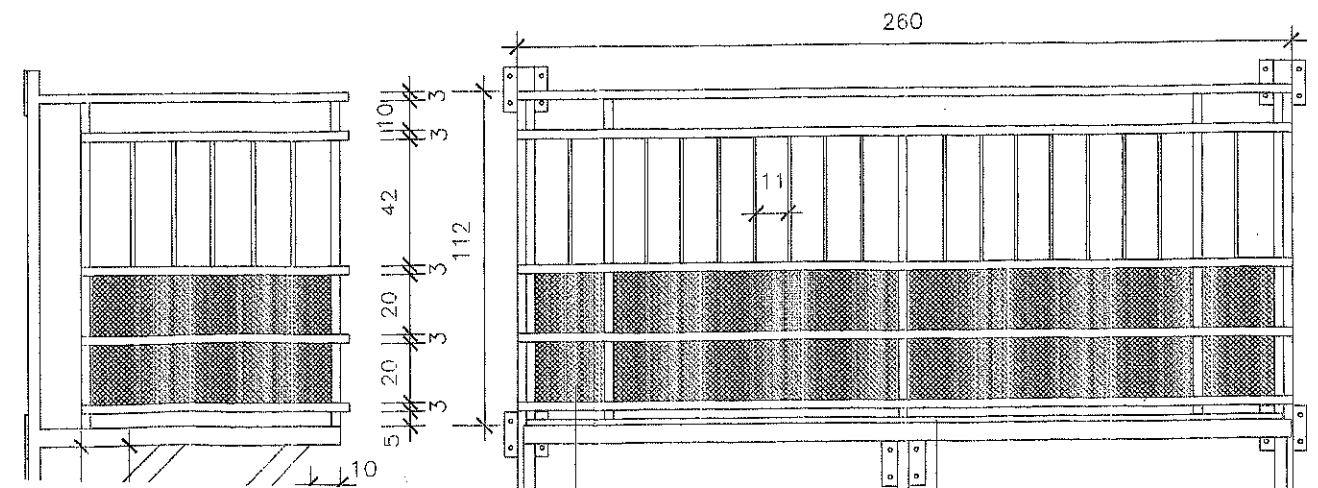
PRZEKRÓJ A-A



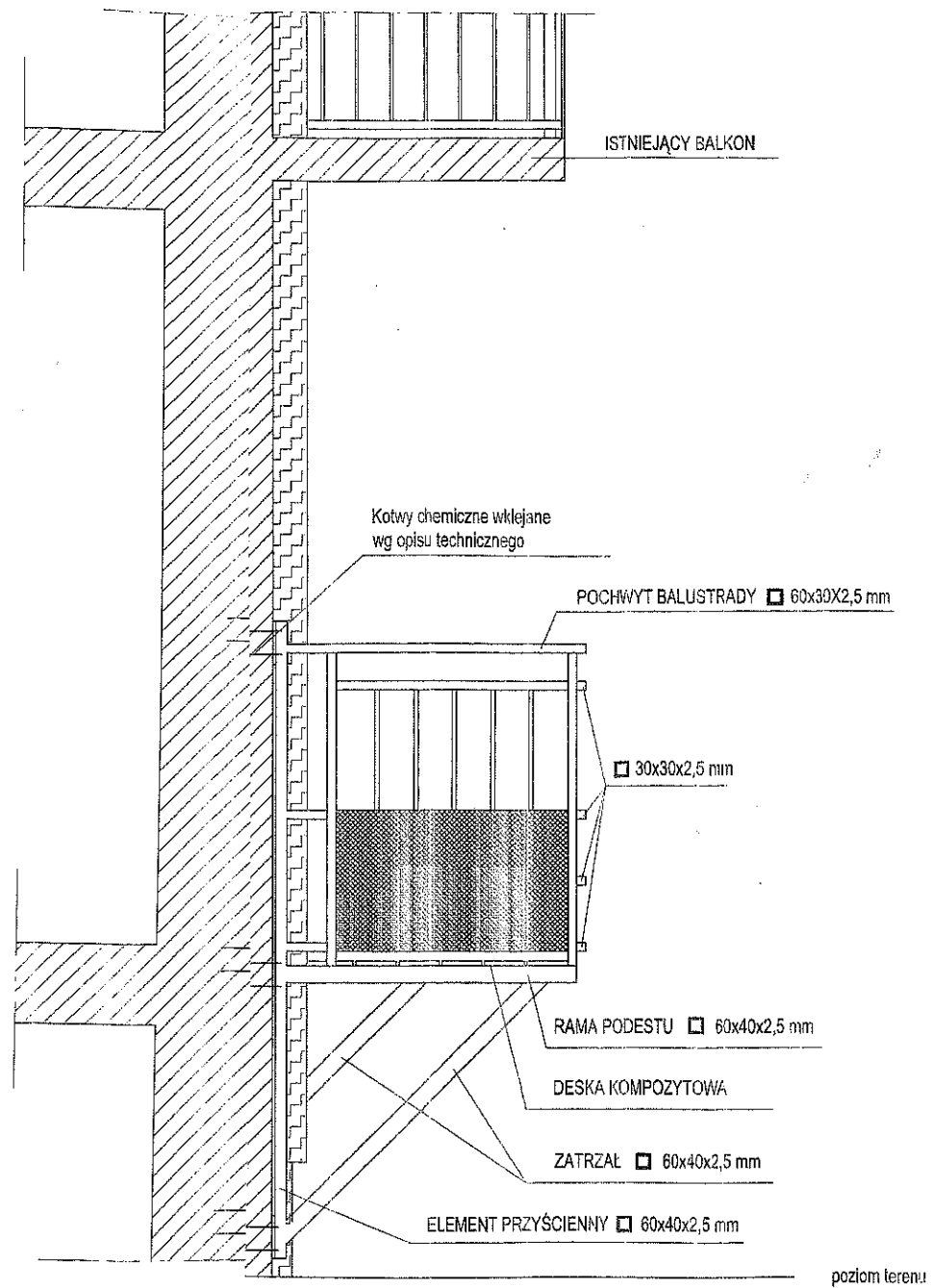
KONSTRUKCJA BALKONU



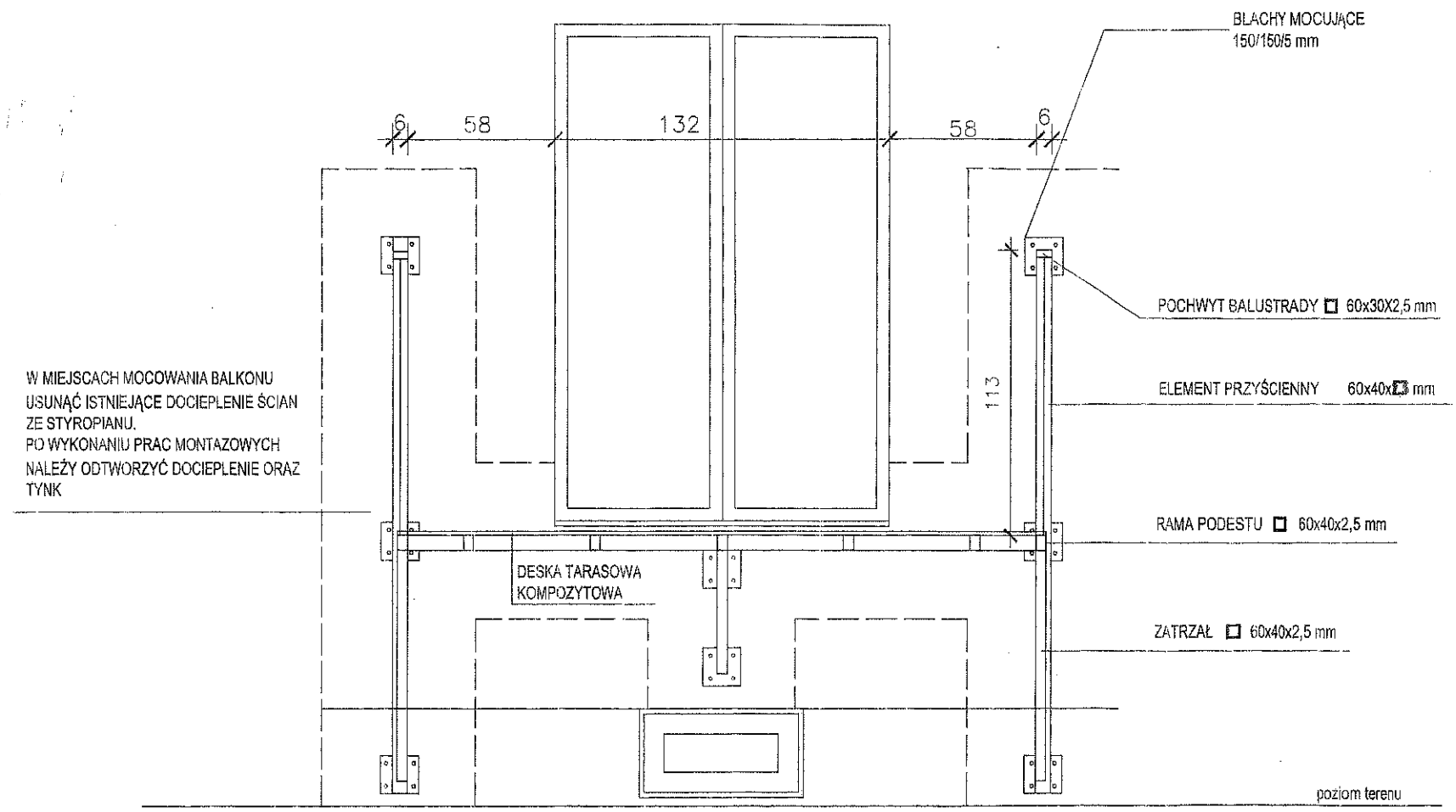
WIDOK BALKONU



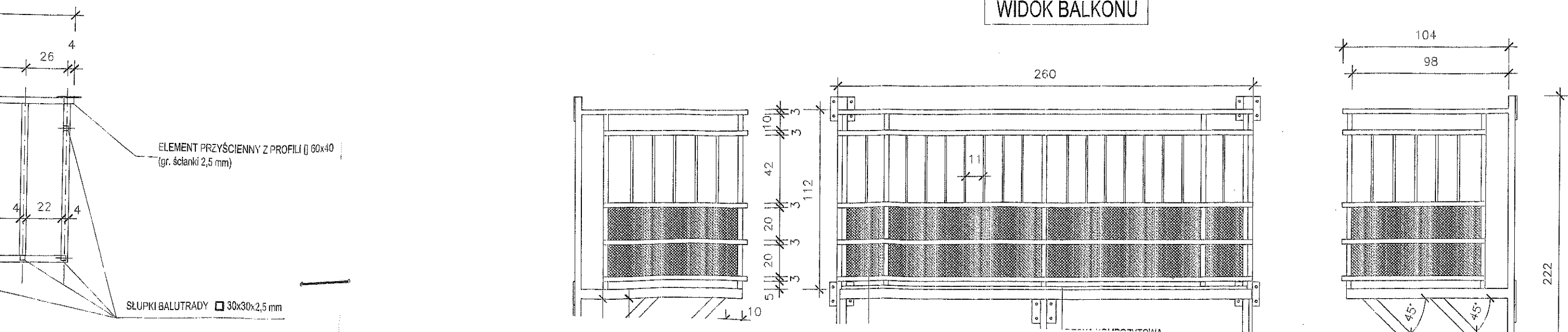
PRZEKRÓJ B-B



PRZEKRÓJ A-A

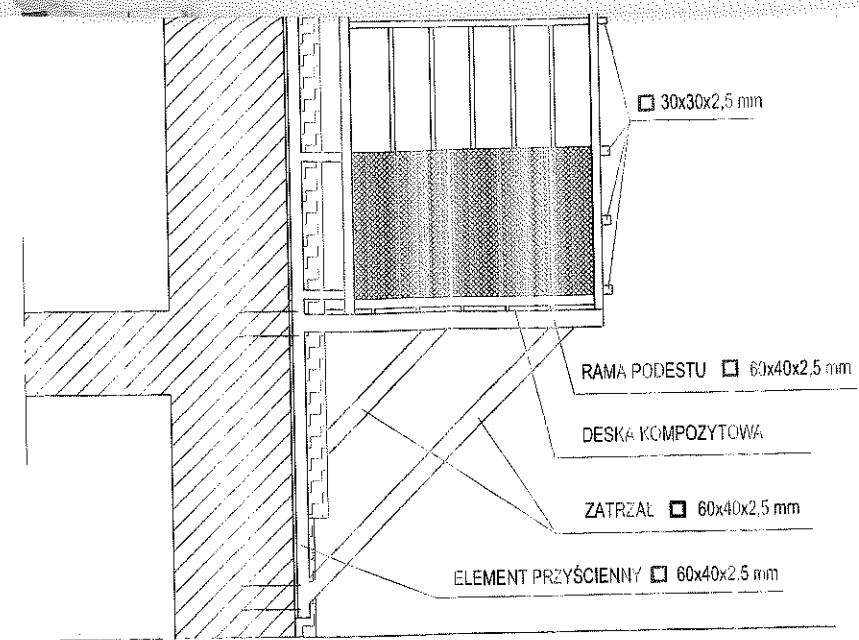
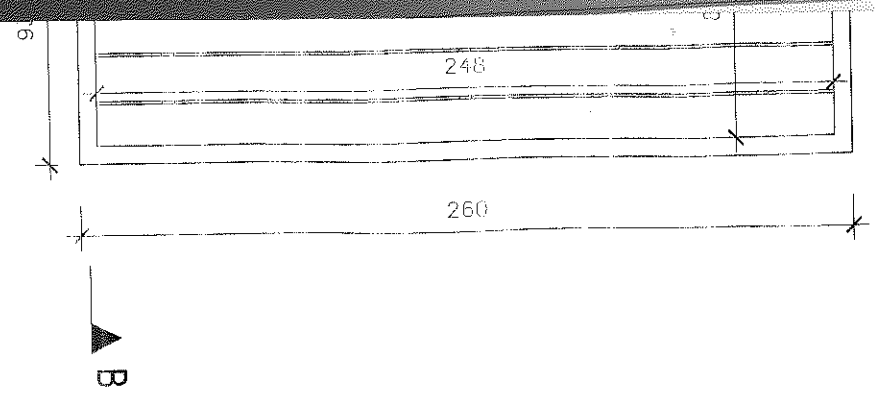


WIDOK BALKONU



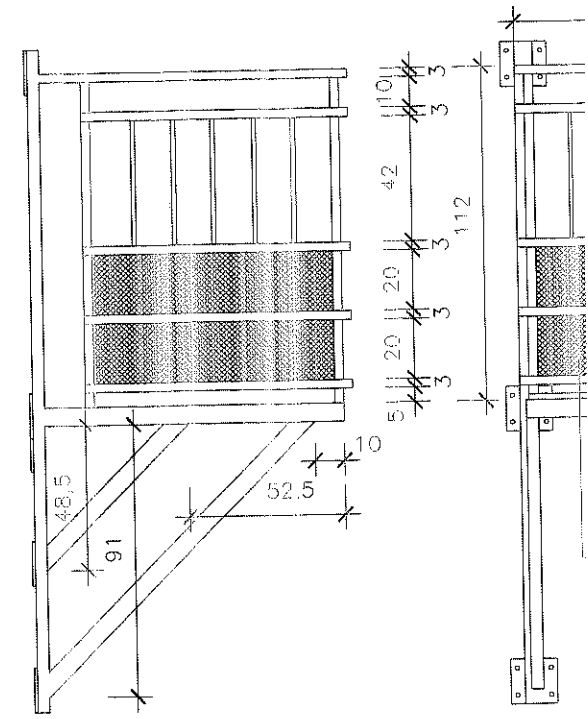
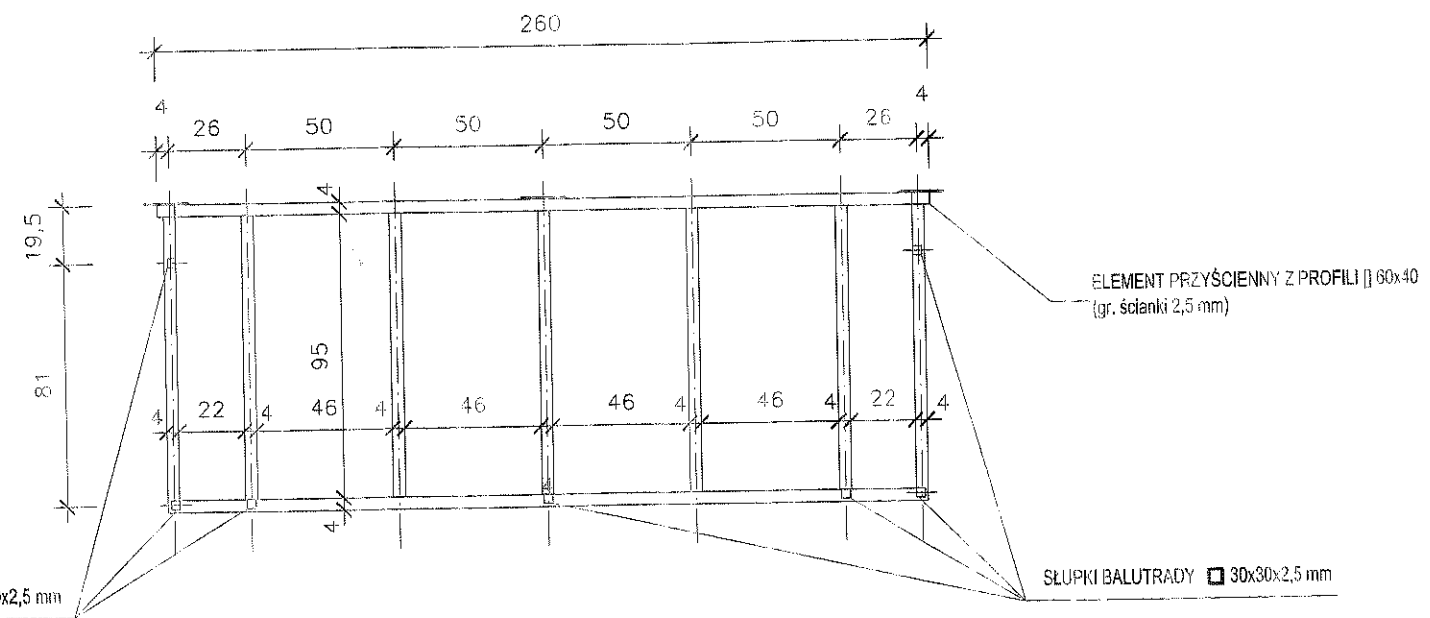


ZESTAWIENIE  
PO WYKONANIU PRAC MONT.  
NALEŻY ODTWORZYĆ DOCIE-  
TYNK



poziom terenu

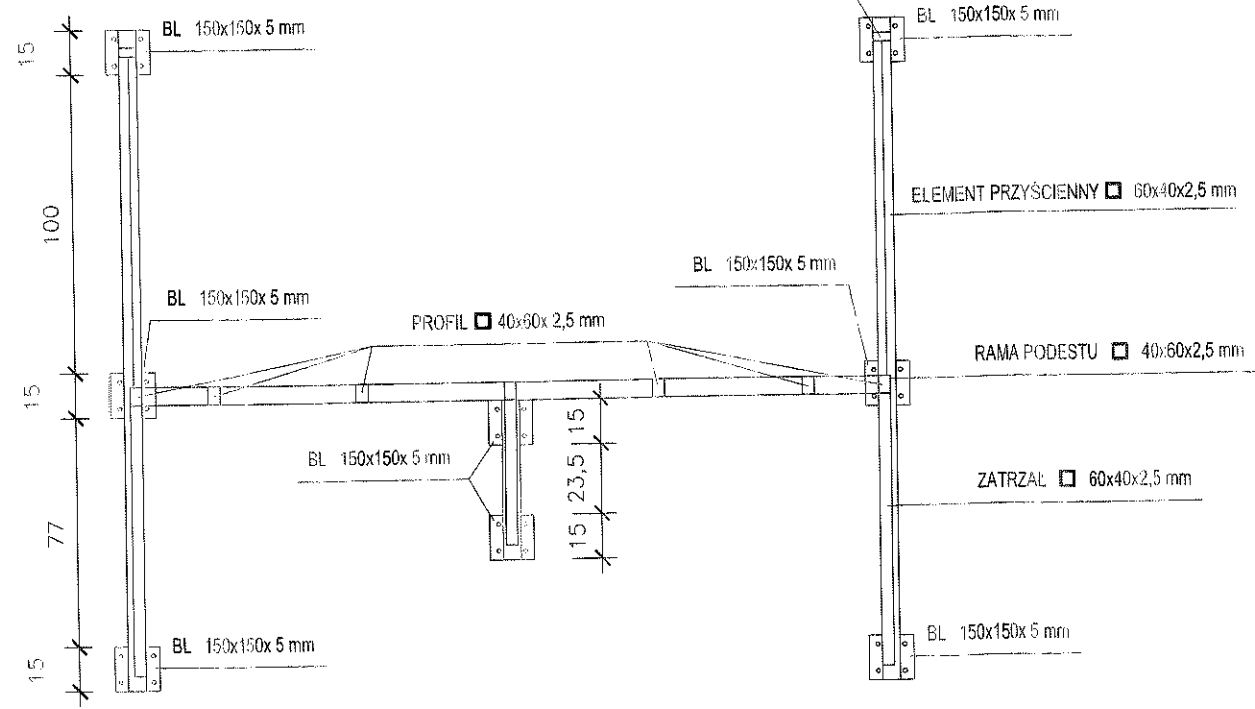
**KONSTRUKCJA BALKONU**



SŁUPKI BALUSTRADY 30x30x2,5 mm

SŁUPKI BALUSTRADY 30x30x2,5 mm

POCHWYT BALUSTRADY 60x30x2,5 mm



BL 150x150x 5 mm

BL 150x150x 5 mm

ELEMENT PRZYŚCIENNY 60x40x2,5 mm

BL 150x150x 5 mm

PROFIL 40x60x 2,5 mm

BL 150x150x 5 mm

RAMA PODESTU 40x60x2,5 mm

BL 150x150x 5 mm

ZATRZAŁ 60x40x2,5 mm

BL 150x150x 5 mm

BL 150x150x 5 mm